

# MANUAL DE INSTRUÇÃO

des  
per  
de  
inter

# AMBULA

ir  
(i)pede  
tivo  
NTE  
nciã  
triz

KITS

para uso em espaços verdes

Os KITS AMBULANTE para usos em espaços vagos são incríveis equipamentos para intensificar o seu dia-a-dia nas cidades. Com eles você potencializa o uso temporário de espaços que não estão sendo aproveitados como: passeios, vagas de carros nas ruas, terrenos baldios, quintais de casas, marquises, postes, árvores públicas e muitos outros... Usando os KITS nesses espaços você pode prestar serviços, divertir-se descansar, cultivar plantas, criar animais, e muito mais... Os Kits podem ser usados sozinhos ou combinados.

## AVISOS

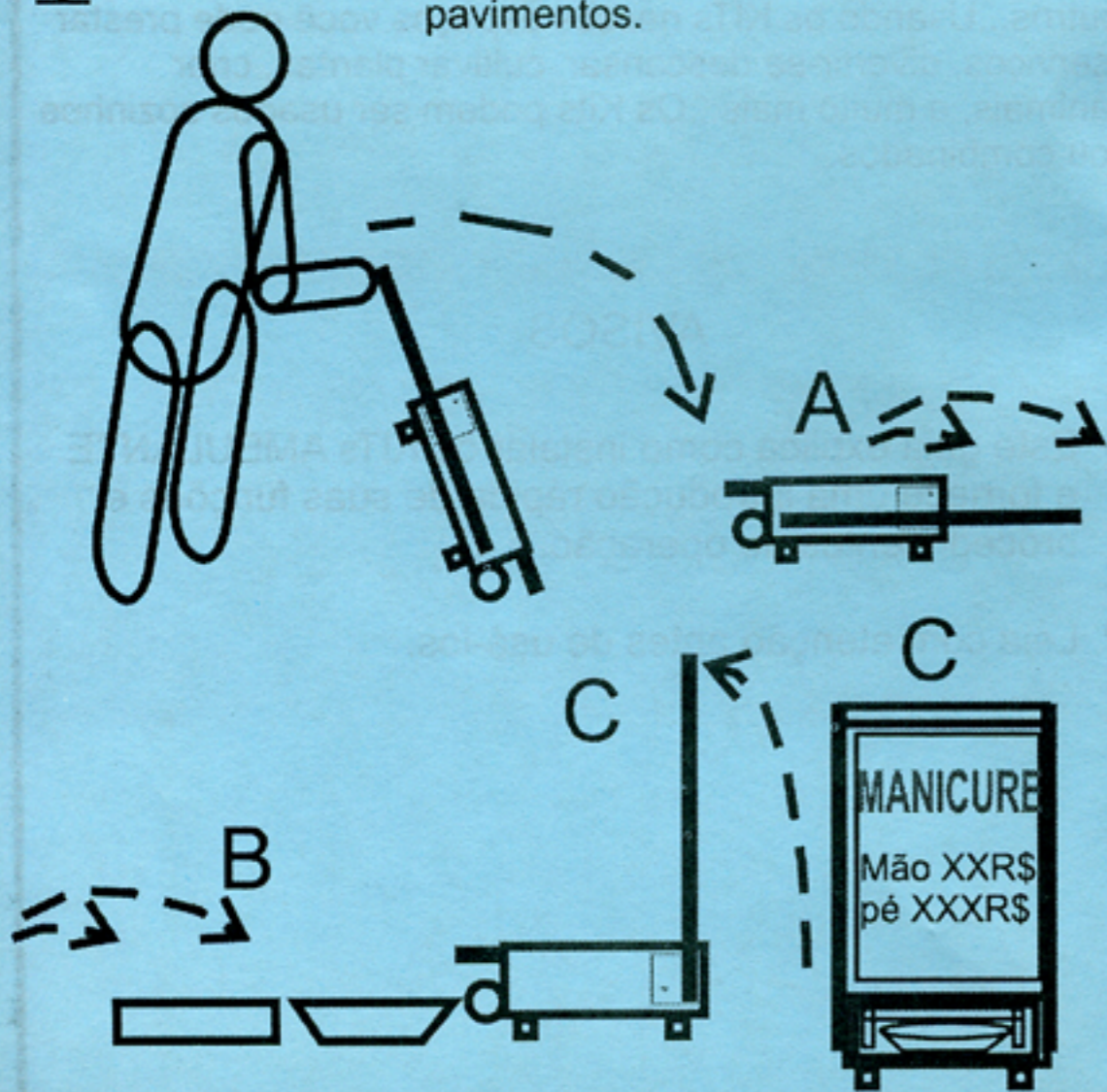
- Este guia explica como instalar os KITS AMBULANTE e fornece uma introdução rápida de suas funções e procedimentos de operação.
- Leia com atenção antes de usá-los.

1

## Escolha um espaço vago na cidade

Para o serviço impecável da manicure, é ideal que o espaço seja sombreado, mas com boa luminosidade para ressaltar a cor do esmalte. Procure áreas com concentração de público feminino, como nas proximidades de shoppings, mercados populares, zonas de prostituição, bairros residenciais com casas de até 2 pavimentos.

KIT MANICURE

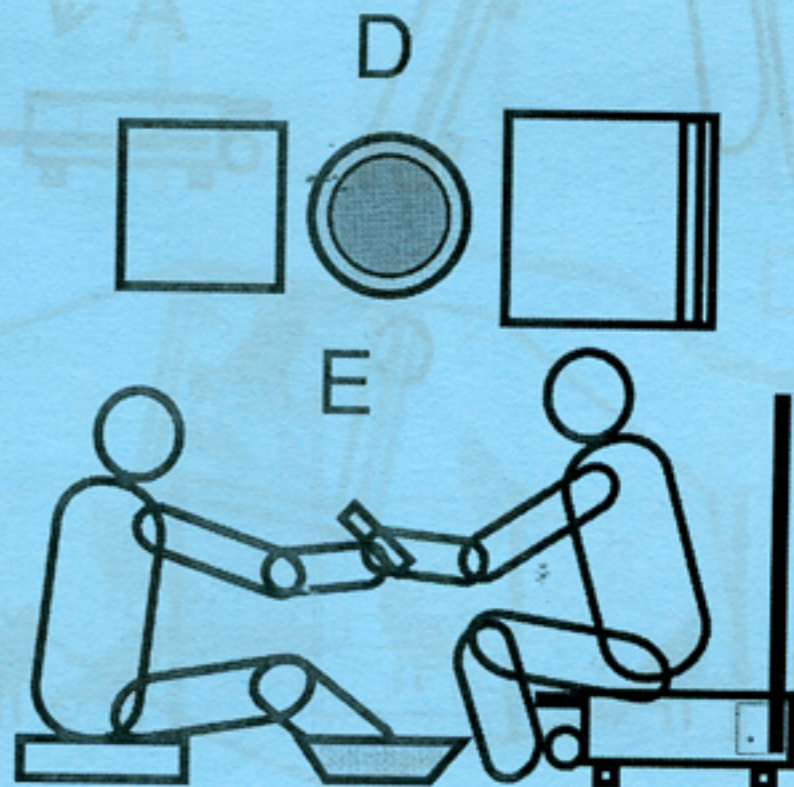


②

2

## Transforme seu carrinho ambulante em um salão de beleza ao ar livre em poucos minutos

- Deite o carrinho na posição horizontal.
- Retire da caixa o banquinho do freguês, a placa comercial e os utensílios: toalhas, bacias, esmalte, lixa, espelhinho, pentes, cremes, alicate, grampos, etc.
- Ponha a alça na posição vertical e fixe nela a placa comercial indicando os serviços e respectivos preços.
- Busque água e faça amizade nas residências ou comércios das proximidades.
- Pronto. Agora pode anunciar para os passantes seus serviços e esperar um pouco até que comece a por em prática todo o seu talento.



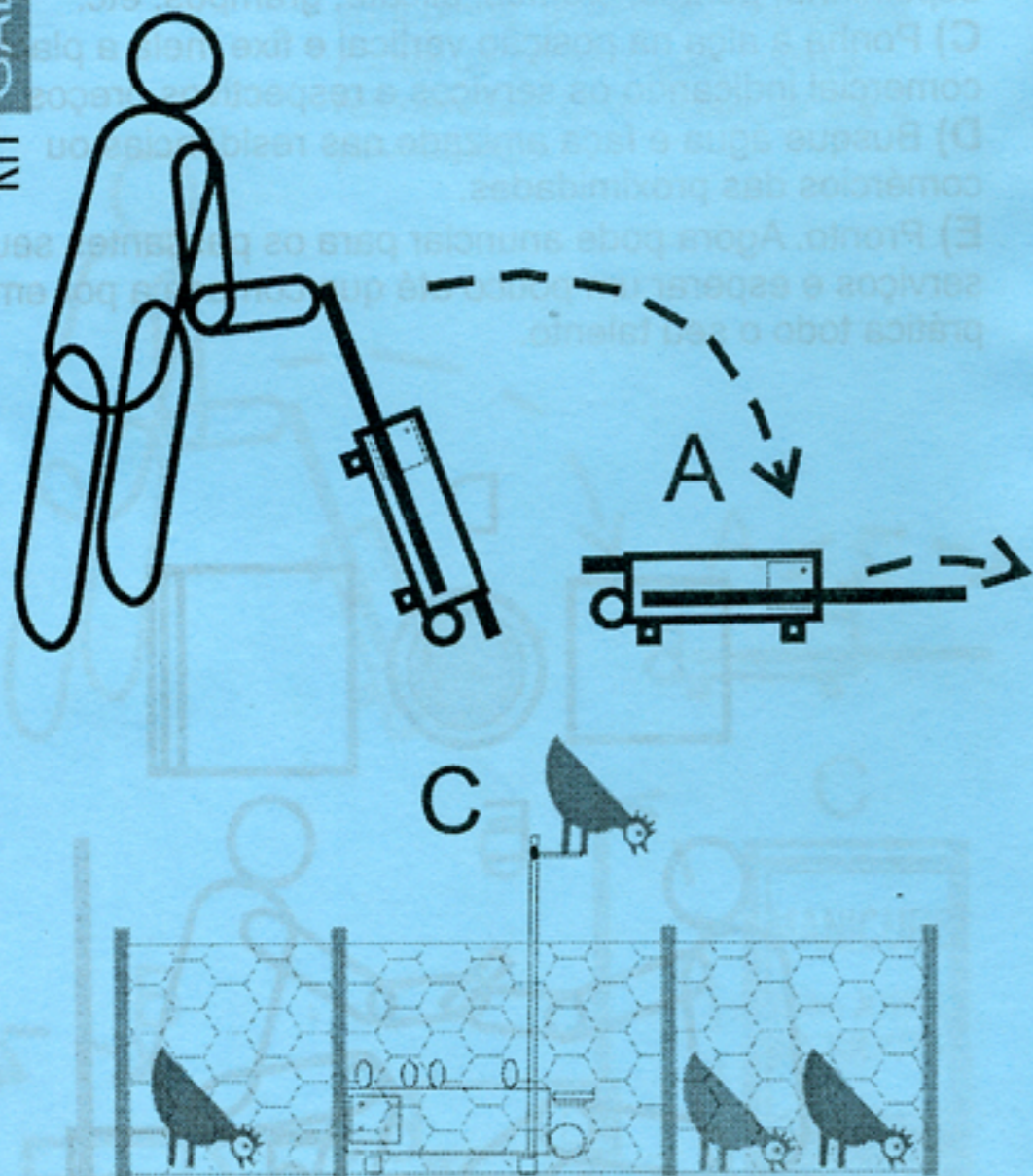
③

1

## Escolha um espaço vago na cidade

Dê preferência a áreas com pouco movimento de carros, pois os veículos estressam as galinhas. São recomendadas áreas que possuam terra para as galinhas ciscarem.

KIT GALINHEIRO

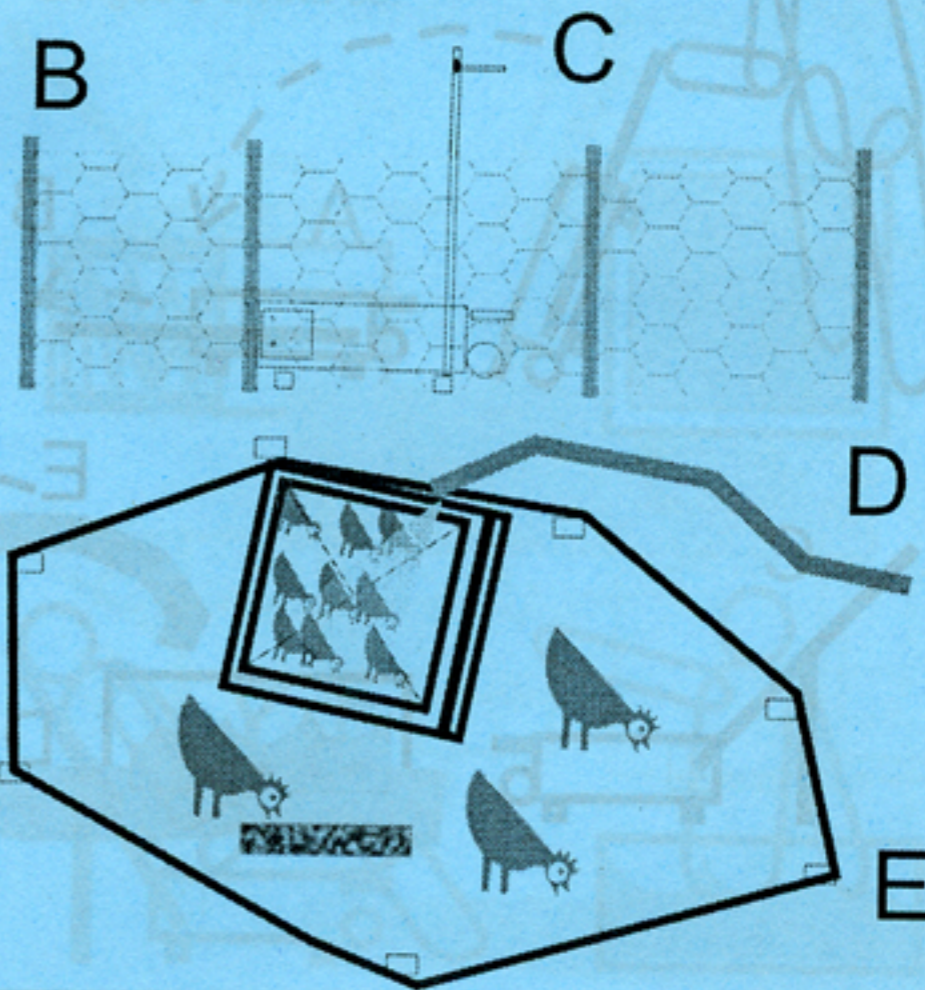


4

2

## Transforme seu carrinho ambulante em um galinheiro ao ar livre em poucos minutos

- Deite o carrinho na posição horizontal.
- Retire da caixa o cercado e monte-o ao redor.
- Ponha a alça na posição vertical, ela se converte num puleiro.
- Faça amizade nas residências ou comércios das proximidades e peça água para as galinhas e ligue a caixa num ponto elétrico próximo, assim ela se transforma numa chocadeira.
- Pronto. Agora você já pode trazer algumas galinhas e pintinhos que vão proliferar nessa incrível situação.



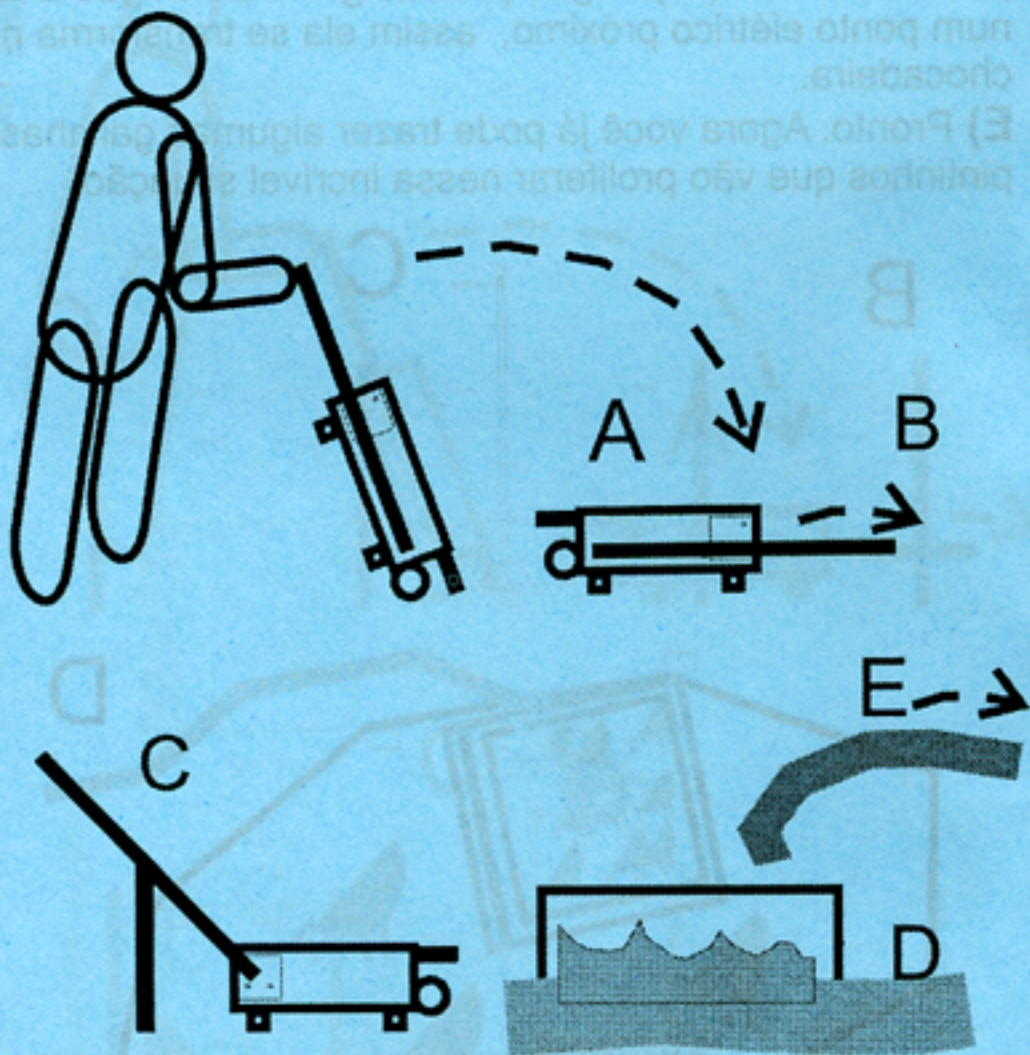
5

1

# Escolha um espaço vago na cidade

Recomenda-se áreas bastante ensolaradas e com mercados e bares nas proximidades.

KIT BALNEÁRIO

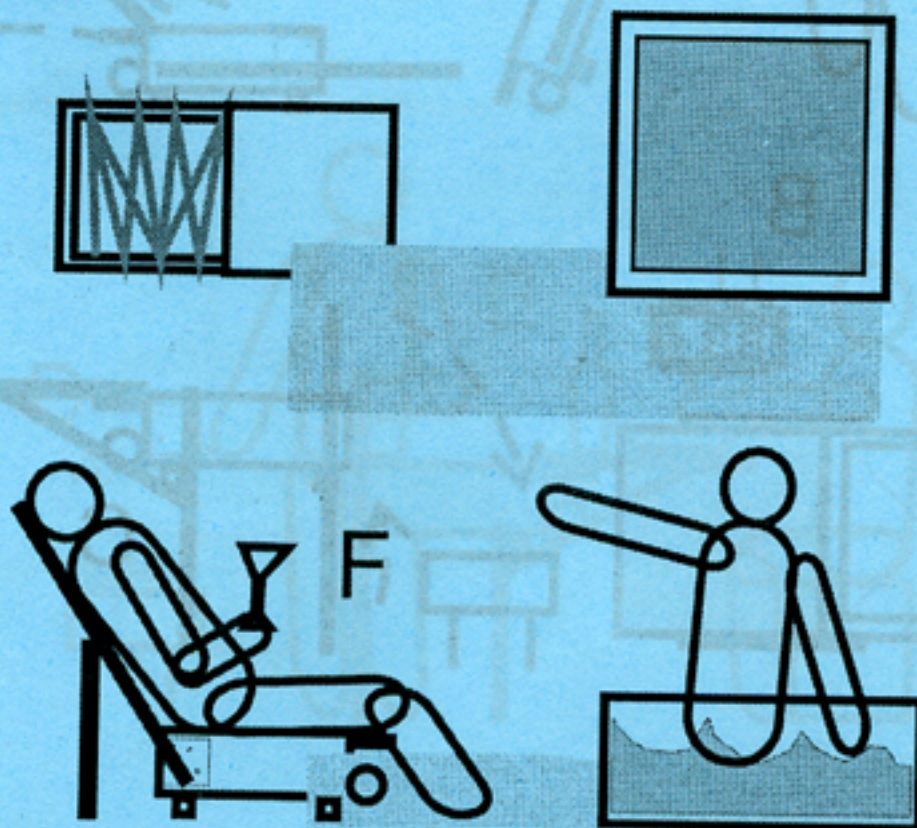


6

2

# Transforme seu carrinho ambulante em um balneário ao ar livre em poucos minutos

- Deite o carrinho na posição horizontal.
- Retire da caixa a piscina, a esteira e demais utensílios como toalhas, copos etc.
- Converta a caixa numa espreguiçadeira passando o espaguete pelos furos da alça.
- Monte a piscina.
- Faça amizade nas residências ou comércios das proximidades e peça água para enchê-la. Aproveite e convide-os para se refrescarem.
- Compre uns drinques nas redondezas, chame mais amigos e divirta-se.

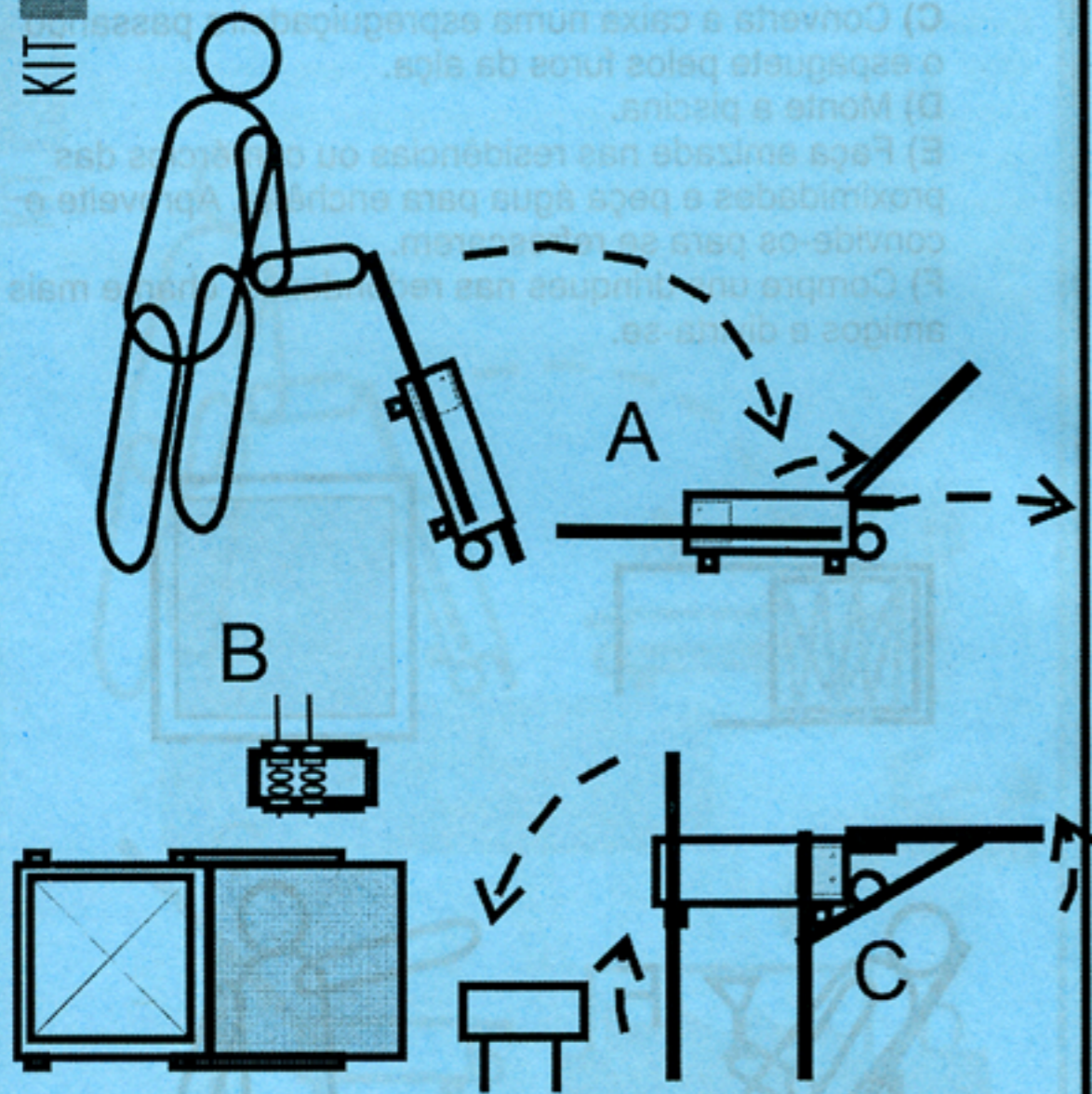


7

# 1 Escolha um espaço vago na cidade

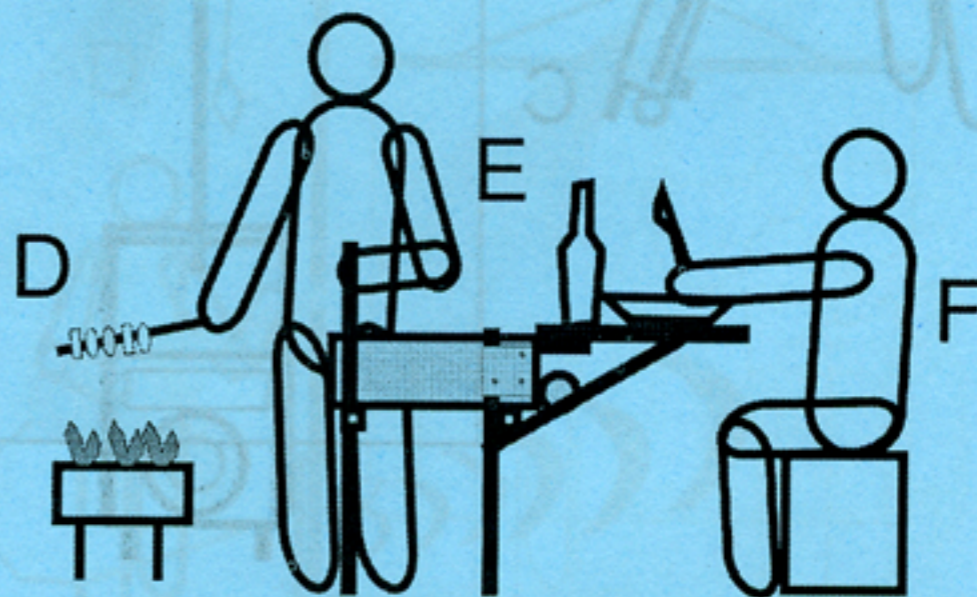
Recomenda-se áreas sombreadas e arejadas com mercados e bares nas proximidades.

KIT MESA



# 2 Transforme seu carrinho ambulante em uma mesa ao ar livre em poucos minutos

- A) Deite o carrinho na posição horizontal.
- B) Retire da caixa a churrasqueira, os alimentos e bebidas iniciais e os utensílios: copos, pratos, talheres, toalha.
- C) Converta a alça em pé da mesa, adicione o suporte à tampa aberta, e coloque os outros pés na outra extremidade da caixa.
- D) Coloque a churrasqueira para funcionar.
- E) Arrume a mesa.
- F) Compre uns drinques nas redondezas, chame os amigos e divirta-se.

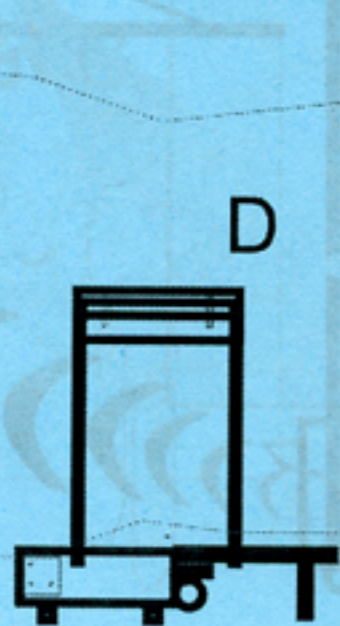


1

## Escolha um espaço vago na cidade

Recomenda-se áreas floridas e bucólicas, com belas vistas

KIT CASAMENTO

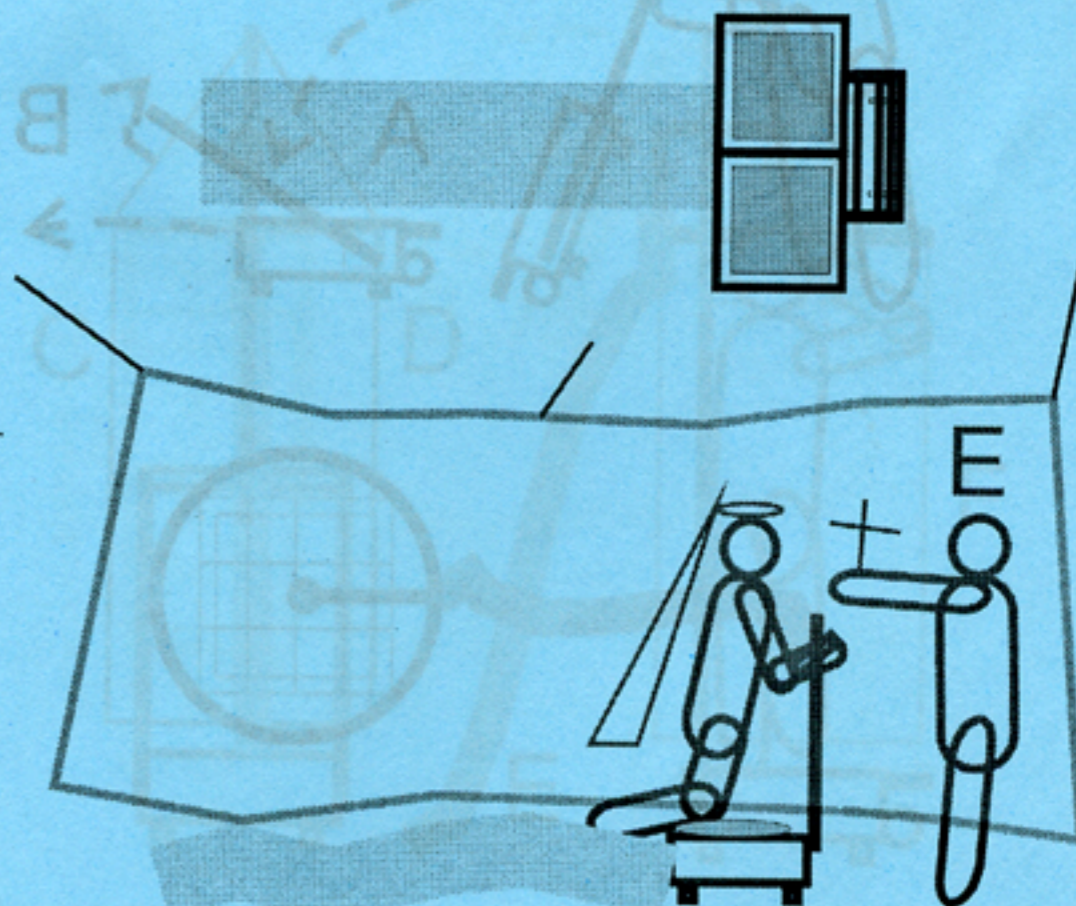


12

2

## Transforme seu carrinho ambulante em um altar para casamento ar livre em poucos minutos

- A) Deite o carrinho na posição horizontal.
- B) Retire da caixa os véus para demarcar o espaço e o tapete vermelho.
- C) Desdobre a tampa para convertê-la num local para os noivos ajoelharem.
- D) Ponha a alça na posição vertical, ela se converte num altar.
- E) Convença um sacerdote a celebrar o casório, convide os padrinhos, amigos, família, e boa sorte. Esse Kit combina bem com os Kits mesa e som.



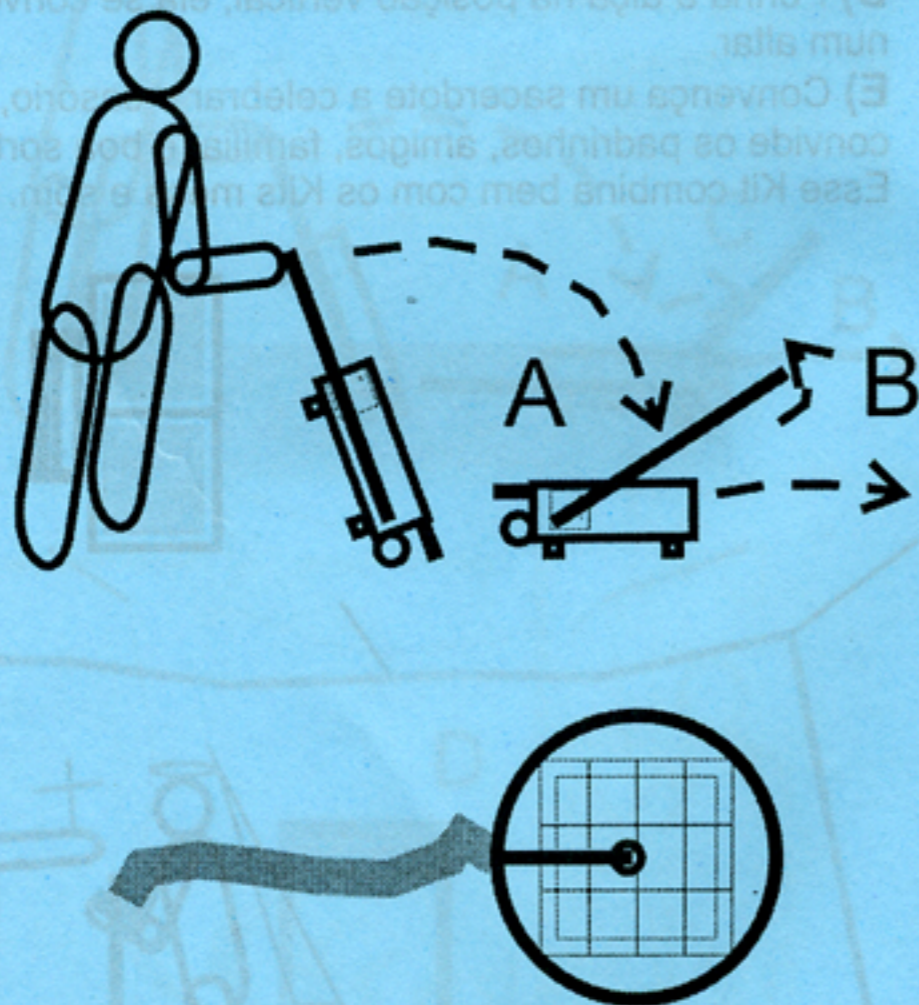
13

1

## Escolha um espaço vago na cidade

Ache áreas com hidrante nas proximidades, praças costumam ter.

KIT BANHO

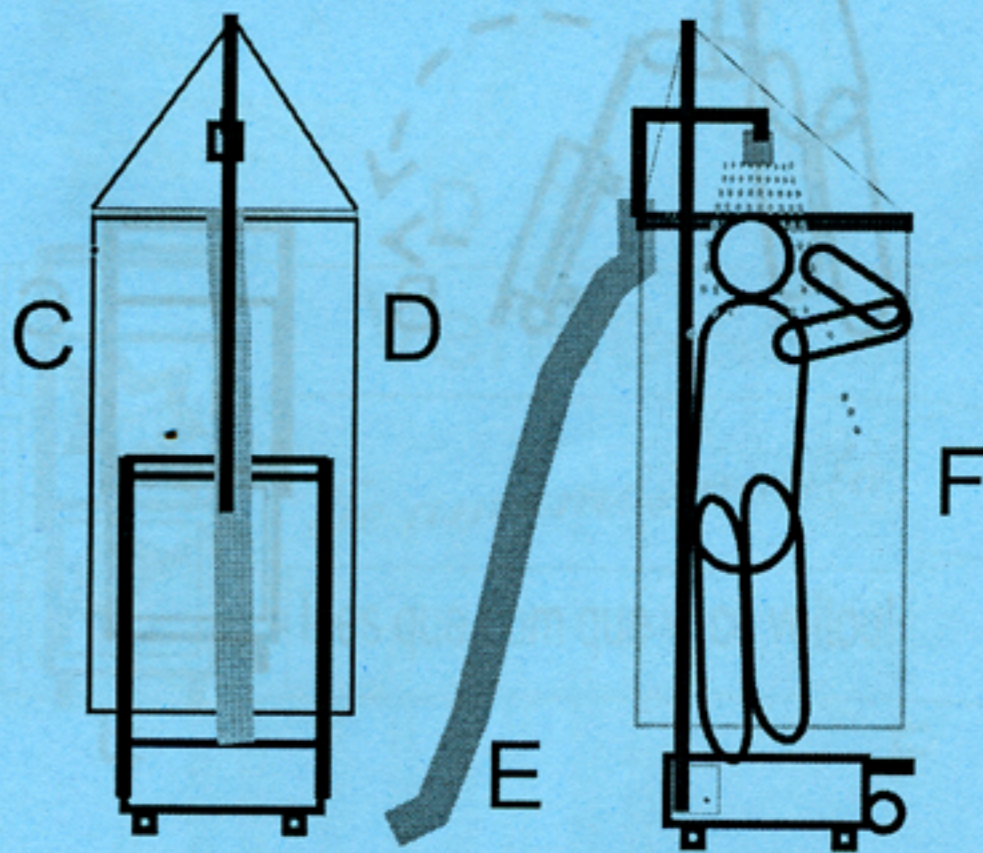


14

2

## Transforme seu carrinho ambulante em um chuveiro ao ar livre em poucos minutos

- Deite o carrinho na posição horizontal.
- Retire da caixa a estrutura, a cortina do box, a mangueira e o chuveiro.
- Ponha a alça na posição vertical e acople a estrutura do box.
- Fixe a mangueira e a cortina do box.
- Acople a mangueira no hidrante mais próximo.
- Agora é só ligar o hidrante e tomar um banho prazeroso.



15

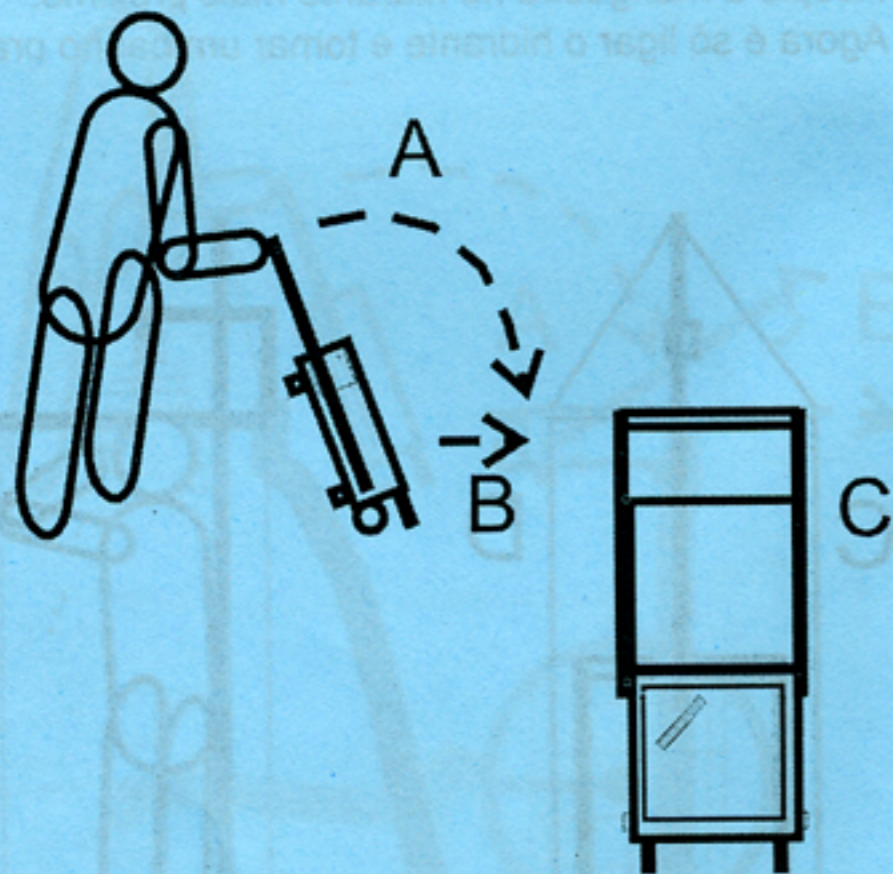


1

Escolha um espaço vago na cidade

Procure espaços movimentados da cidade.

KIT PROPAGANDA

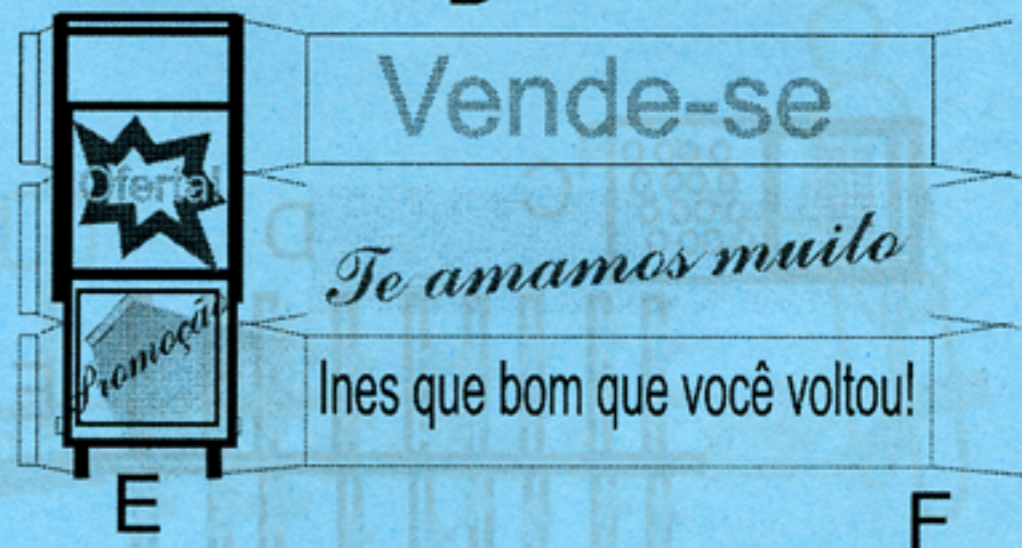


16

2

Transforme seu carrinho ambulante em um anunciador ao ar livre em poucos minutos

- Deixe o carrinho na posição vertical.
- Retire da caixa as faixas de propaganda e as barras verticais.
- Monte a estrutura para amarrar as faixas.
- Fixe as propagandas e anúncios na caixa.
- Ligue o luminoso.
- Bons negócios!



17

1

Escolha um espaço vago na cidade

Busque áreas ensolaradas.



KIT LAZER

2

Transforme sua mochila em uma quadra, um pic-nic ou tenda ao ar livre em poucos minutos.

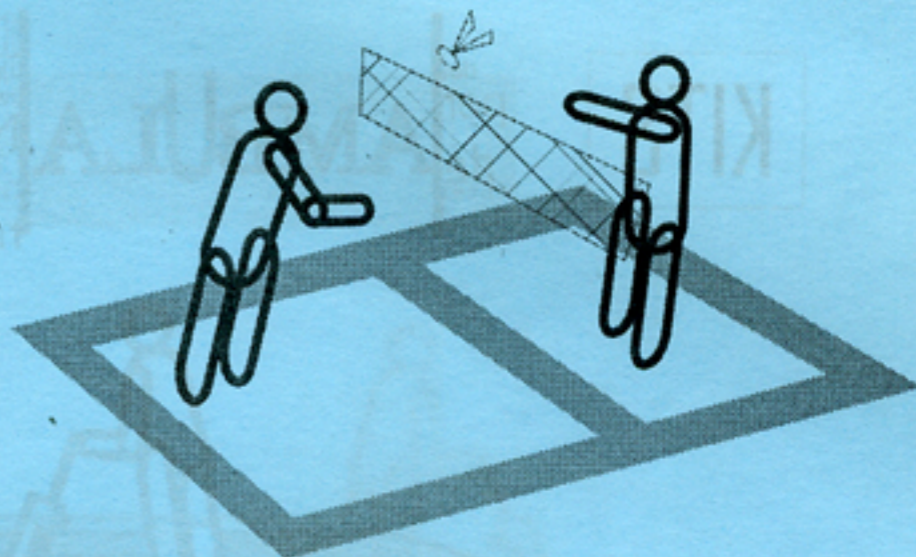
**A) Quadra:** retire da mochila a fita adesiva e passe-a sobre o chão desenhando uma quadra. Quanto mais liso e regular o piso, melhor. As ruas asfaltadas e planas são ideais. Monte a rede fixando-a em postes ou árvores próximas. Convide os amigos e comece o jogo.

**B) Tenda:** retire da mochila a tenda e fixe-a em árvores ou postes e descanse sob a sombra.

**C) Pic-nic:** escolha um belo local e ponha a toalha, leve frutas, queijos, pães, bolos, bebidas, convide companhias agradáveis e divirta-se.

Esses Kits funcionam bem combinados.

A



B



C

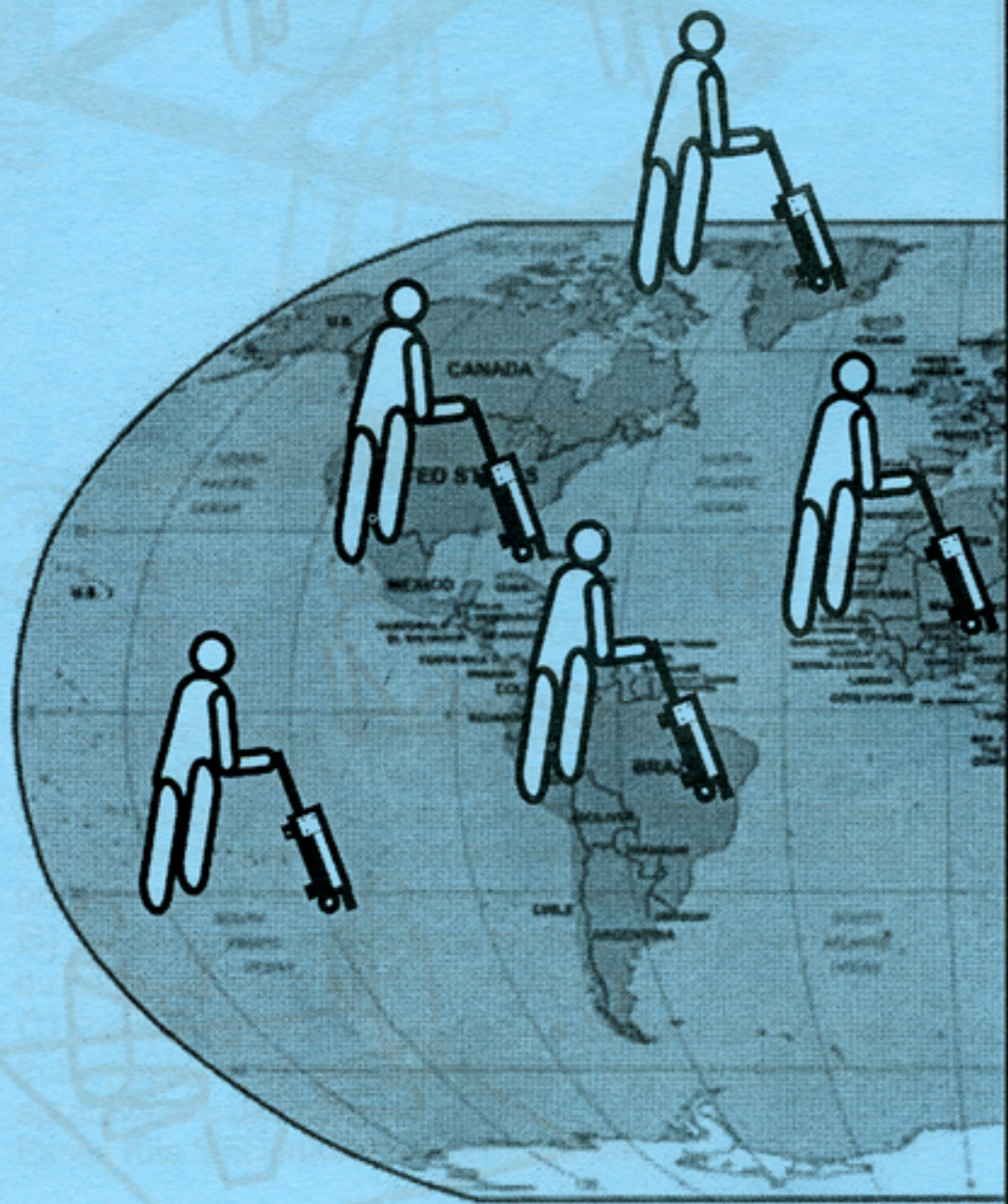


KITS

des  
per  
de

AMBULA

o  
pede  
ivo  
ção  
nciã  
triz



para uso universal!



Breno Silva | Louise Ganz

2009